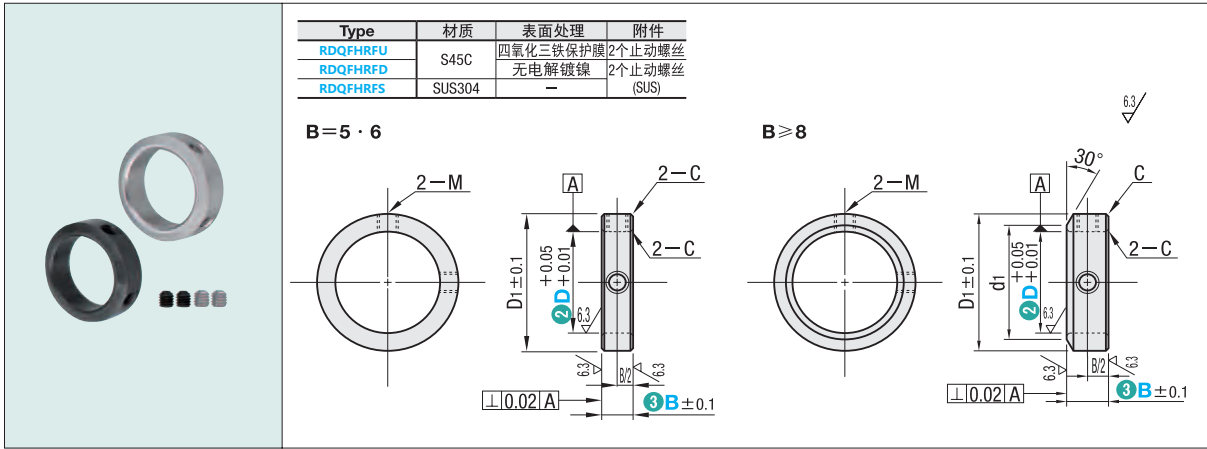


固定环 止动螺丝固定型

— 紧凑型 —

Order 订货示例 **型式 (1Type · 2D)** — **3B**
RDQFGRFU 30 — 6

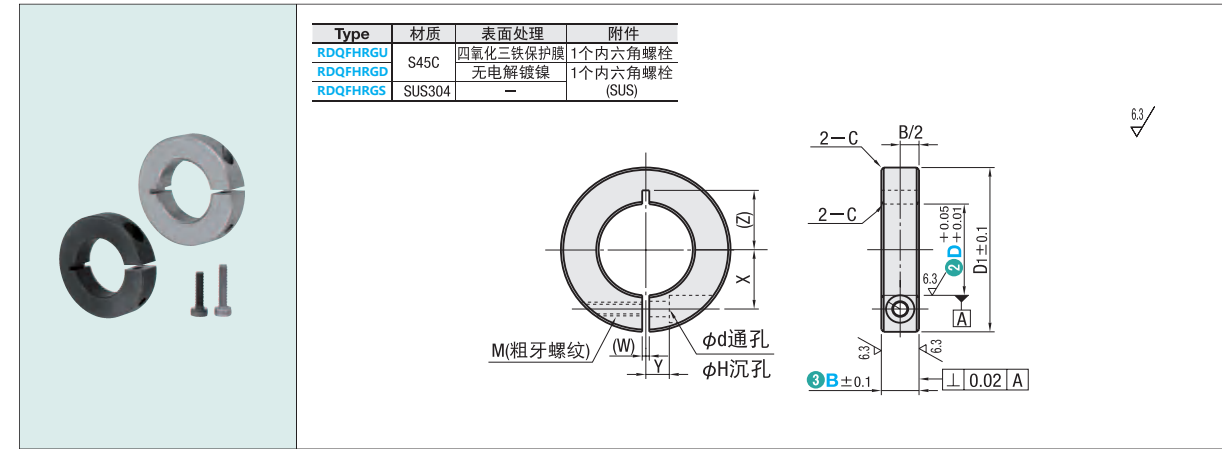


Type	材质	表面处理	附件
RDQFHRFU	S45C	四氧化三铁保护膜	2个止动螺丝
RDQFHRFD		无电解镀镍	2个止动螺丝 (SUS)
RDQFHRFS	SUS304	—	—

固定环 开口型

— 紧凑型 —

Order 订货示例 **型式 (1Type · 2D)** — **3B**
RDQFGRGU 30 — 8



Type	材质	表面处理	附件
RDQFHRGU	S45C	四氧化三铁保护膜	1个内六角螺栓
RDQFHRGD		无电解镀镍	1个内六角螺栓 (SUS)
RDQFHRGS	SUS304	—	—

型式 1Type	2D	3B 选择	D1	d1	C	止动螺丝 M×长度	交货期		
							RDQFHRFU	RDQFHRFD	RDQFHRFS
(紧凑型) RDQFHRFU RDQFHRFD RDQFHRFS	5	5	11	—	0.2	M3×3			
	6		12						
	8		14						
	10		16						
	12		19						
	15	22	0.5	M4×3					
	20	27							
	8	22.5							
	8	32			27.5				
	10	32			27.5				
30	10	39	32.5	1	M5×4				

紧凑性比较表

D	紧凑程度的差值		紧凑型		标准型	
	B (壁厚)	D1 (外径)	B (壁厚)	D1 (外径)	B (壁厚)	D1 (外径)
3	-1	0	5	7	6	7
4	-1	0	5	8	6	8
5	-1	0	5	11	6	11
6	-1	0	5	12	6	12
8	-1	0	5	14	6	14
10	-1	0	5	16	6	16
12	-1	-1	5	19	6	20
15	-3	-2	5	22	8	24
20	-4	-5	6	27	10	32
25	-4	-6	8	32	12	38
30	-5	-7	10	39	15	46



型式 1Type	2D	3B	D1	M (粗牙螺纹)	d	H	C	X	(Z)	Y	(W)
8	22										
10	25										
12	25										
15	8	30	M3	3.4	6	0.5	11	11	3	1.5	
16		35									
20		42									
25		50									
30	12	50	M5	5.5	9	1	20	20	6		

紧凑性比较表

D	紧凑程度的差值		紧凑型		标准型 (P199)	
	B (壁厚)	D1 (外径)	B (壁厚)	D1 (外径)	B (壁厚)	D1 (外径)
6	-2	-2	6	18	8	20
8	-2	-3	6	22	8	25
10	-2	-5	6	25	8	30
12	-2	-5	6	25	8	30
15	-2	-4	8	30	10	34
16	-2	-5	8	30	10	35
20	-2	-5	8	35	10	40
25	-2	-3	10	42	12	45
30	-3	-5	12	50	15	55

